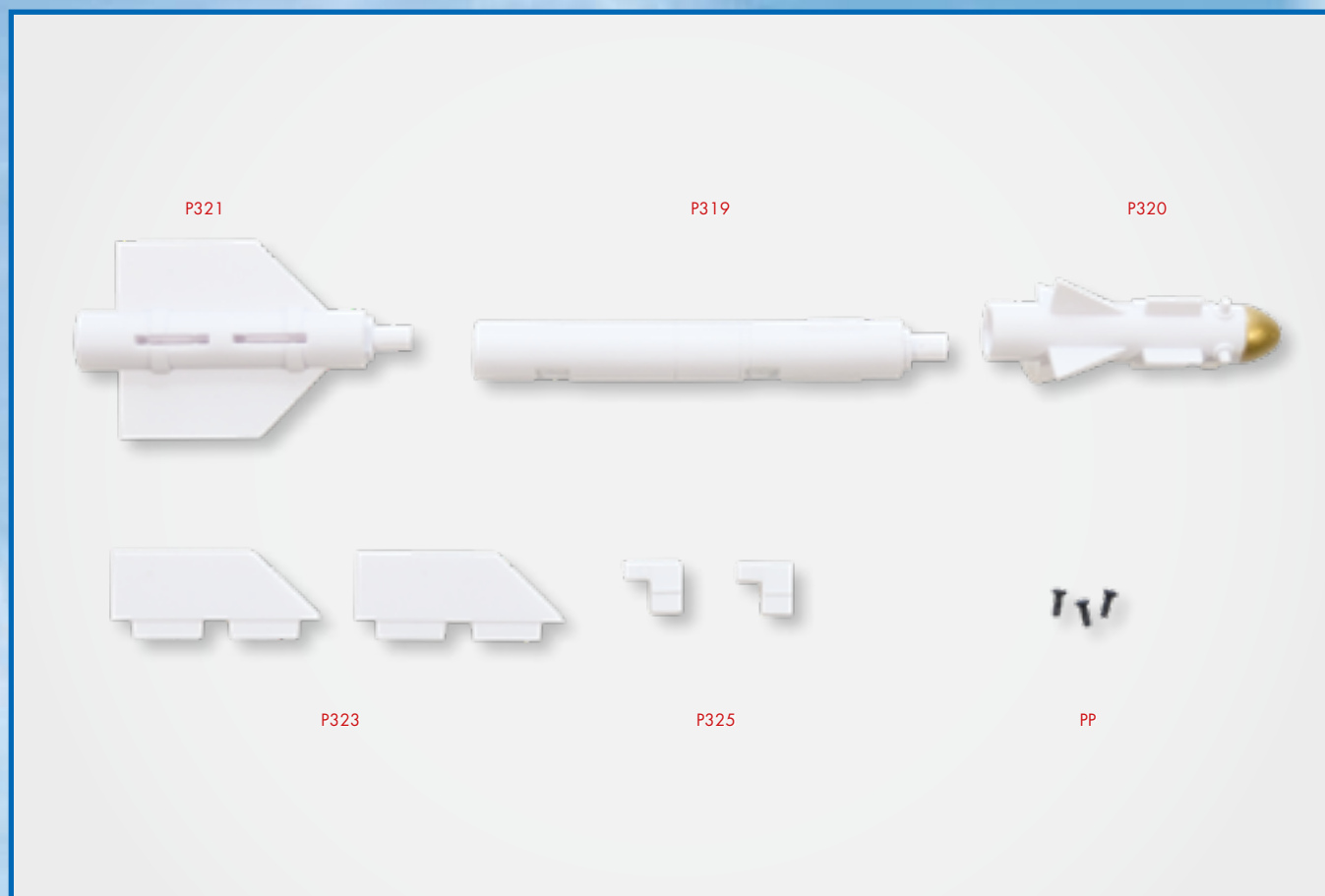


Сборка УР

«ВОЗДУХ-ВОЗДУХ» Р-60



Комплект деталей

1. P319 – средняя часть корпуса ракеты.
2. P320 – носовая часть корпуса ракеты.
3. P321 – хвостовая часть корпуса ракеты.
4. P323 – плоскость крыла (2 шт.)
5. P325 – кронштейн (2 шт.).

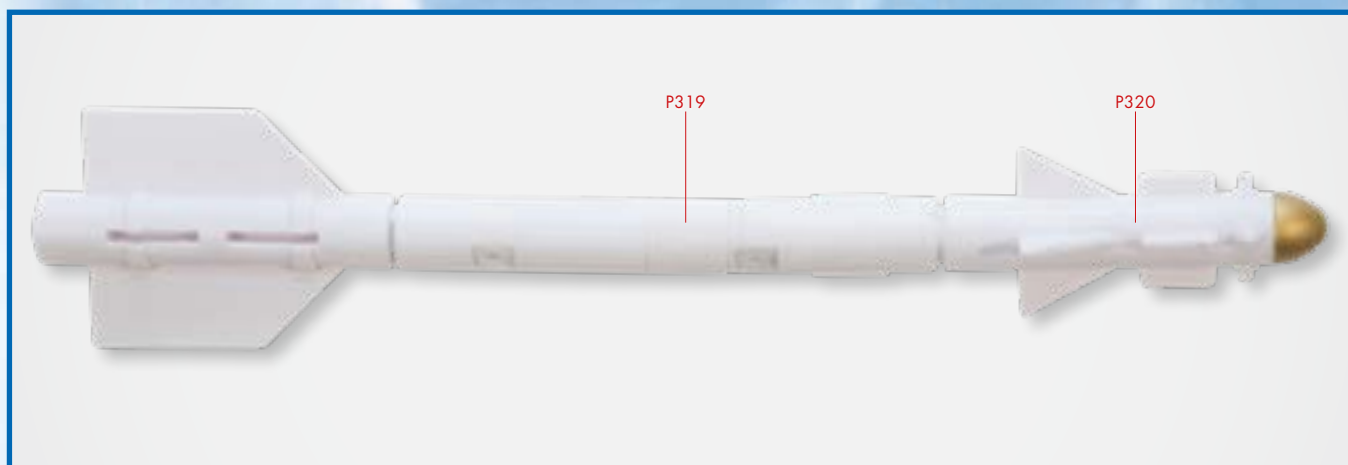
Для сборки прилагаются винты PP.



Этапы сборки



1 На этом этапе сборки вам потребуются детали, полученные с этим номером. Соедините хвостовую часть корпуса ракеты (P321) и среднюю часть ракеты (P319), как показано на снимке.



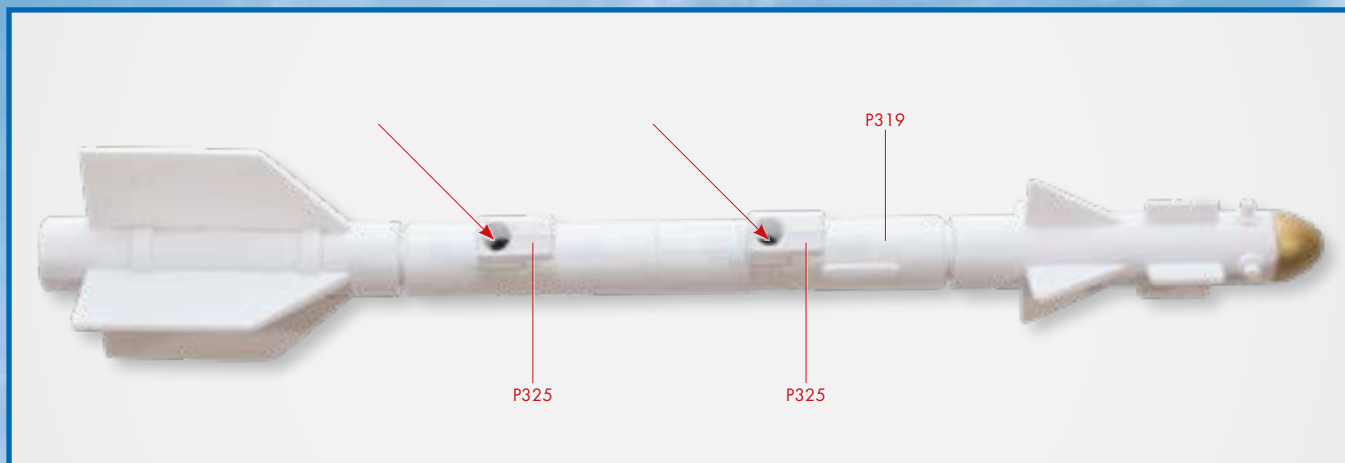
2 Затем соедините среднюю часть ракеты (P319) и носовую часть ракеты (P320), как показано на снимке.



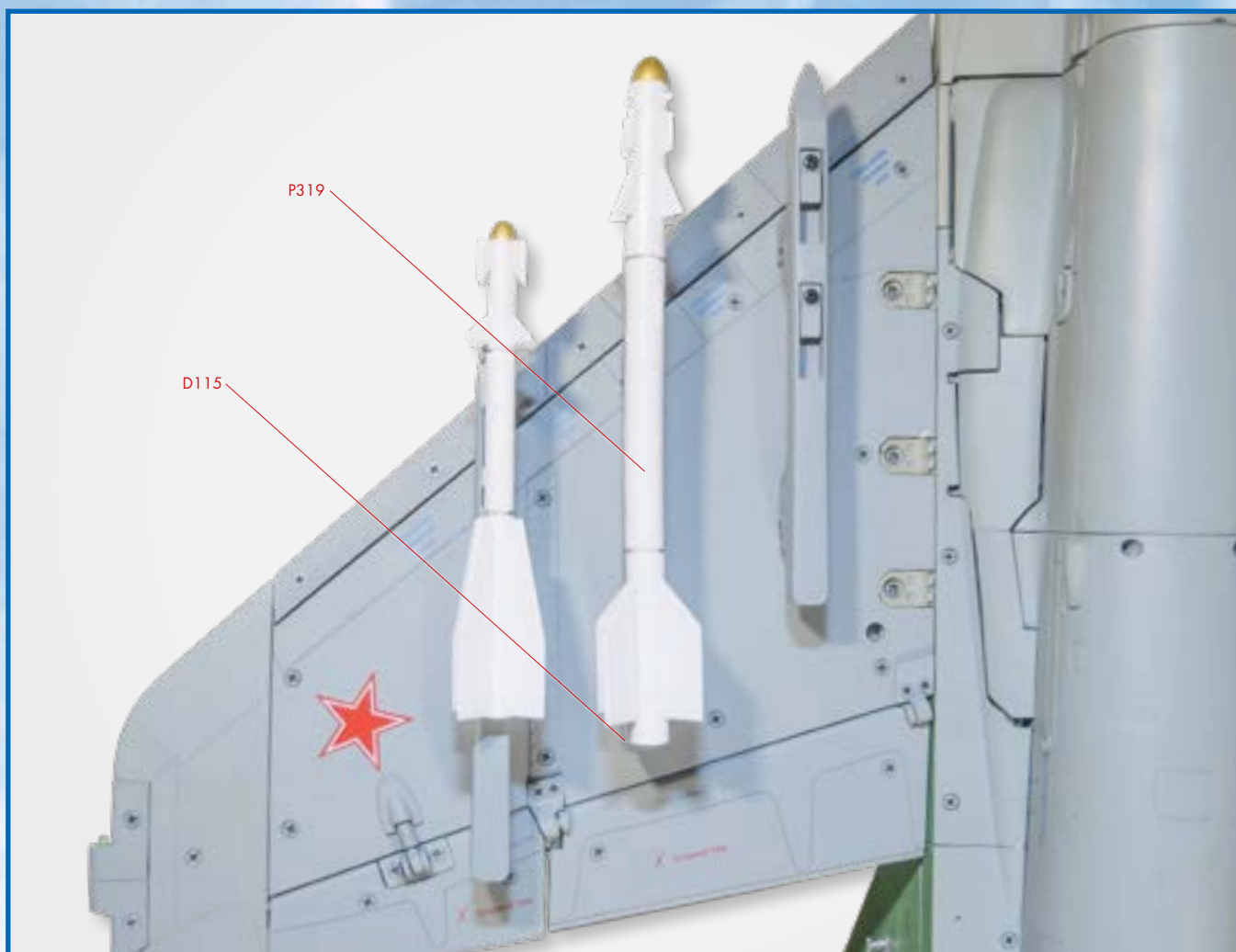
3 Установите плоскости крыла (P323) на хвостовую часть ракеты (P321), как показано на снимке. Проверьте взаимное положение трех деталей ракеты (P319, P320, P321). Поверхности крыльев, ПГО и аэродинамических рулей должны находиться в одних плоскостях.

Смотрите видео-инструкции по сборке на нашем YouTube канале





- 4** Затем установите кронштейны (P325) на среднюю часть корпуса ракеты (P319), как показано на снимке. Зафиксируйте кронштейны винтами PP.



- 5** Установите собранную ракету P-73 на средний подкрыльевой пилон, как показано на снимке.